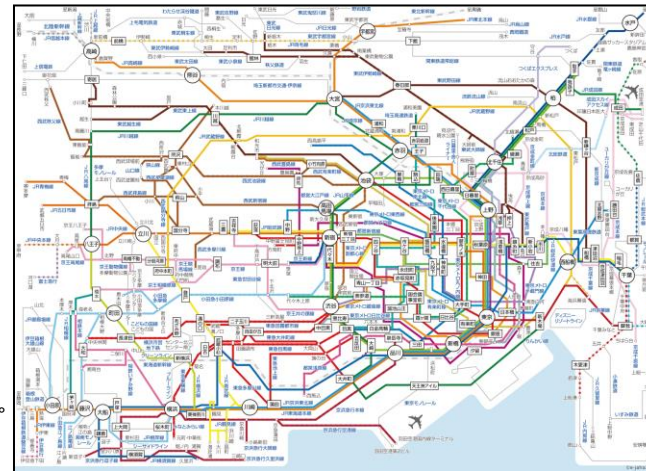


中吊ドリームネットワークセット

作業：各電鉄の作業スケジュール

掲出路線	掲出路線明細	掲出期間	サイズ	持込枚数	広告料金	制作料金	開始日	申込
JR東日本	首都圏全線	7日	B3ワイド 1車両1枚	11,320枚	¥23,000,000	別途お見積り	月	2023年上期分: 決定優先販売中 2023年下期分: 7/5～決定優先
東京メトロ	全線			9,900枚				
都営	全線			1,520枚				
小田急	全線			2,200枚				
京王	全線			1,940枚				
東急	全線（世田谷線除く）			4,500枚				
京急	全線			2,490枚				
東武	全線（一部除く）			5,940枚				
西武	全線			3,600枚				
京成	全線（北総含む）			2,100枚				
相鉄	全線			1,000枚				

- お盆、年末年始枠は14日間掲出で、納品枚数が違います。必ずご確認ください。
- 掲出位置の指定はできません。各社で掲出方法が異なる場合がございます。
- 毎週1枠限定販売



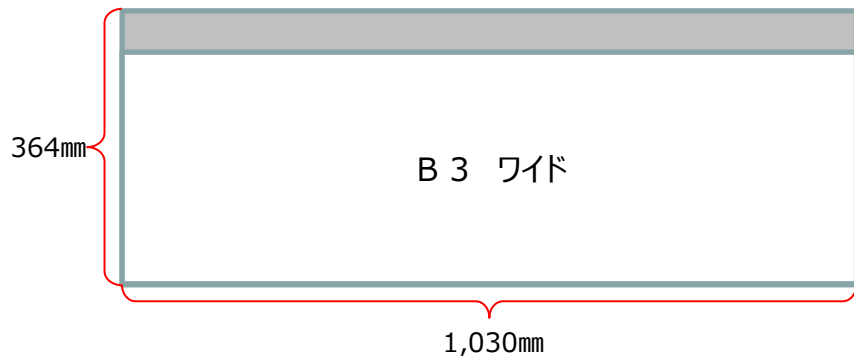
【実施に関する注意事項】

- ※事前に原稿審査がございます。原稿修正可能な段階で審査を受けて下さい。
- ※電鉄との規約により、申込後の変更・キャンセルは出来ませんので予めご了承ください。
- ※媒体申込後の変更・キャンセルが発生した場合は、掲出の有無に関わらず広告料金全額をいただきます。
- ※消費税は別途かかります。
- ※申込スケジュールについては別途お問合せ下さい。
- ※掲出確認のモニター写真については一部路線のご提出となります。

制作仕様

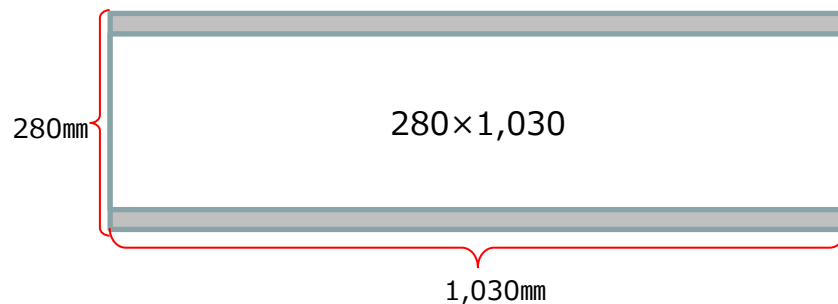
〈中吊〉

- ・コート紙110kg
- ・天部40mmクワエが必要
- ・掲出開始日5営業日前AMまでに納品



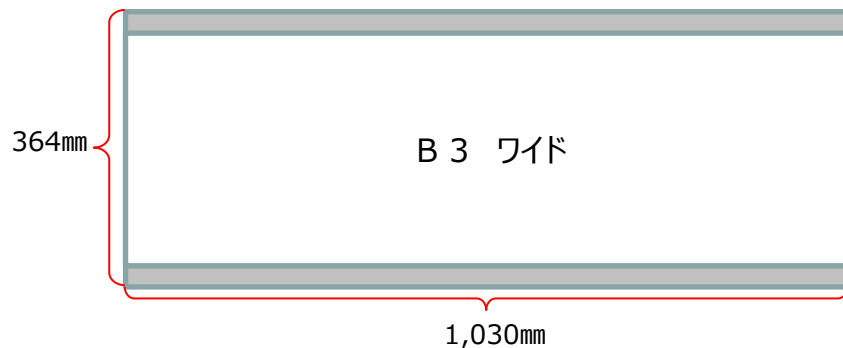
〈まど上:東京メトロ・都営・小田急・京王・東急・京急・相鉄〉

- ・コートボール53kgにポスターを貼り57kg以上にしてください
- ・天地それぞれ25mmづつクワエが必要
- ・掲出開始日5営業日前AMまでに納品



〈まど上:東武・京成〉

- ・コートボール53kgにポスターを貼り57kg以上にしてください
- ・天地それぞれ30mmづつクワエが必要
- ・掲出開始日5営業日前AMまでに納品



〈まど上:西武〉

- ・コート紙110kg
- ・天地それぞれ25mmづつクワエが必要
- ・掲出開始日10営業日前AMまでに納品

※ポスターは電鉄側で裏貼いたします。

■ 注意事項

- ・媒体資料の情報は予告なく変更される場合がございます。
- ・工事などにより媒体自体が無くなる場合がございます。
- ・販売済の場合がございますので、最新の空き状況はお問合せ下さい。

■ お問合せ

最新の空き状況を知りたい

制作費を知りたい

媒体資料のpptデータが欲しい

不明点があるので詳細な話を聞きたい など

上記のようなことがございましたら、以下よりお気軽にお問合せ下さい



oooh_info@shunkosha.co.jp



03-3538-9225