

京成 中吊

作業：当日9：00～15：00頃

区分	掲出路線	掲出期間	サイズ	持込枚数	広告料金	制作料金	開始日	申込	
中吊	京成全線	2・3日 (月火/水木/金土日)	B3S	580	通常期	¥319,000	別途お見積り	月・水・金	掲出月5ヶ月前末日 申込締切、調整
			B3W			¥638,000			
			B3S		2・8月	¥300,000	別途お見積り		
			B3W			¥600,000	別途お見積り		
1週間 中吊	京成全線	7日 (月～日/水～火/ 金～木)	B3S	1,740	通常期	¥478,500	別途お見積り	月・水・金	
			B3W			¥957,000			
			B3S		2・8月	¥450,000	別途お見積り		
			B3W			¥900,000	別途お見積り		

■ 駅等級表

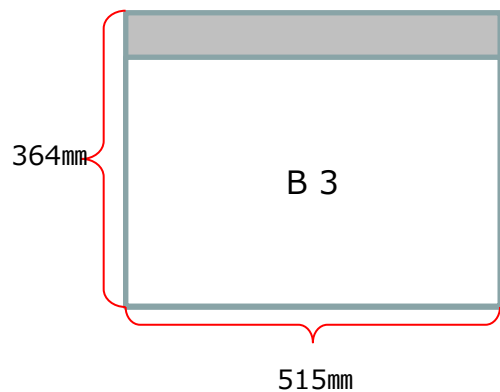


【実施に関する注意事項】

- ※事前に原稿審査がございます。原稿修正可能な段階で審査を受けて下さい。
- ※電鉄との規約により、申込後の変更・キャンセルは出来ませんので予めご了承ください。
- ※媒体申込後の変更・キャンセルが発生した場合は、掲出の有無に関わらず広告料金全額をいただきます。
- ※消費税は別途かかります。
- ※申込スケジュールについては別途お問合せ下さい。
- ※掲出確認のモニター写真については一部路線のご提出となります。

京成 中吊 制作仕様

- ・コート紙110kg
- ・天部40mmクワイが必要
- ・掲出開始日5営業日前AMまでに納品



■ 注意事項

- ・媒体資料の情報は予告なく変更される場合がございます。
- ・工事などにより媒体自体が無くなる場合がございます。
- ・販売済の場合がございますので、最新の空き状況はお問合せ下さい。

■ お問合せ

最新の空き状況を知りたい

制作費を知りたい

媒体資料のpptデータが欲しい

不明点があるので詳細な話を聞きたい など

上記のようなことがございましたら、以下よりお気軽にお問合せ下さい



oo_h_info@shunkosha.co.jp



03-3538-9225