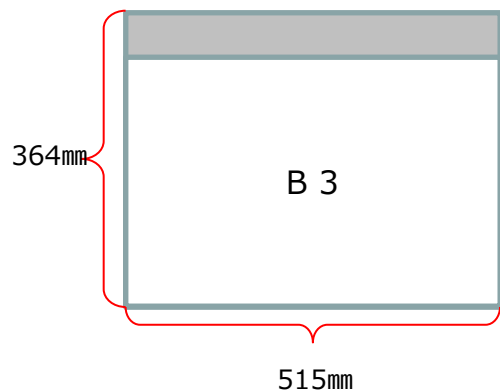


京急 中吊 制作仕様

- ・コート紙110kg
- ・天部40mmクワエが必要
- ・掲出開始日5営業日前AMまでに納品



■ 注意事項

- ・媒体資料の情報は予告なく変更される場合がございます。
- ・工事などにより媒体自体が無くなる場合がございます。
- ・販売済の場合がございますので、最新の空き状況はお問合せ下さい。

■ お問合せ

最新の空き状況を知りたい

制作費を知りたい

媒体資料のpptデータが欲しい

不明点があるので詳細な話を聞きたい など

上記のようなことがございましたら、以下よりお気軽にお問合せ下さい



oo_h_info@shunkosha.co.jp



03-3538-9225