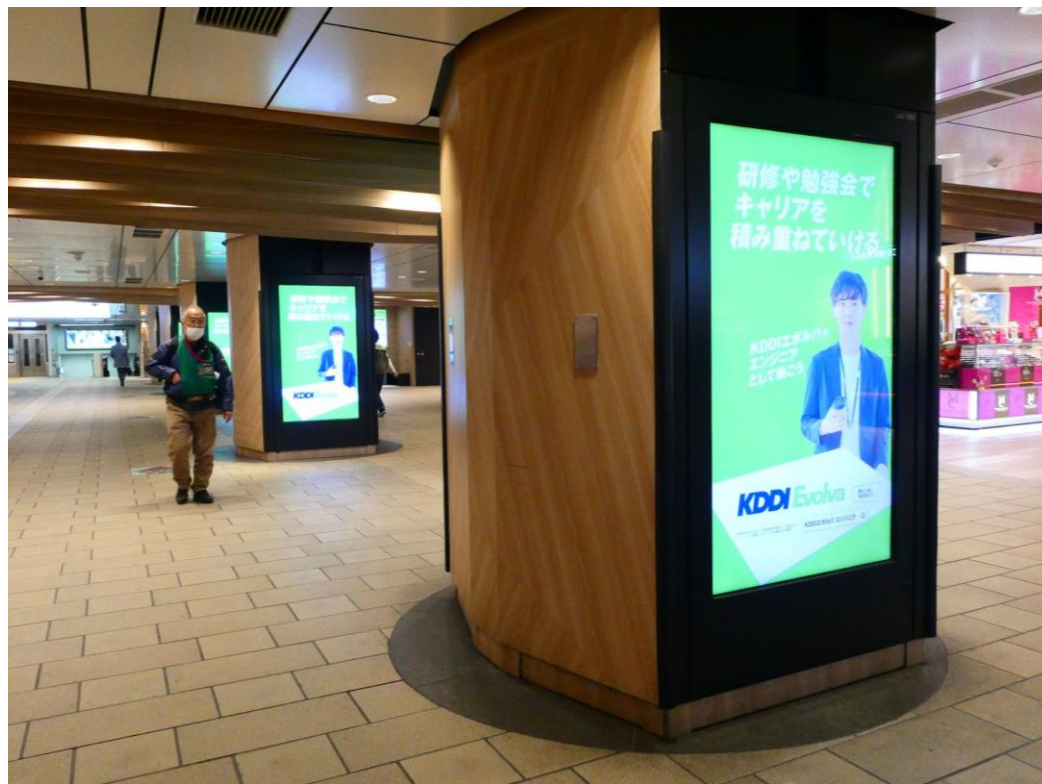
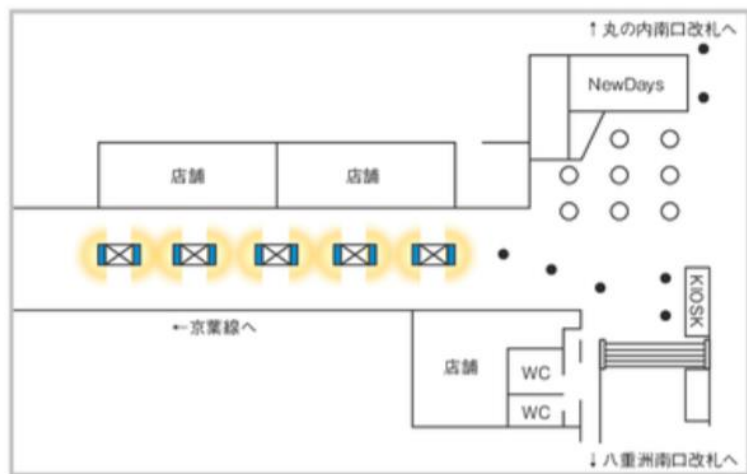


# JR東日本 J・A・Dビジョン 東京駅京葉通路

位置	放映期間	サイズ	面数	秒数	広告料金	制作料金	放映開始日	1ロール	申込方法
東京駅 京葉通路	1週間	70インチ	10面	15秒	¥70,000	別途お見積もり	月	6分	放映開始3週間前～販売開始
	4週間				¥170,000	別途お見積もり	毎月 第1月曜日		掲出月4ヶ月前10日頃 通常申込開始
	5週間				¥200,000	別途お見積もり	※1		

・音声はございません。放映時間は5:00～24:00

※1.放映期間は毎月第1月曜日から最終月曜日開始週に含まれる日曜日まで、となります。



## 【実施に関する注意事項】

- ※異常時情報を放映する可能性があります。
- ※事前に原稿審査がございます。原稿修正可能な段階で審査を受けて下さい。
- ※特殊な放映パターンをご希望の場合は、ご相談ください。  
(別途、作業料金が発生する場合がございます。)
- ※最低放映率は緊急・支障時含め、90%といたします。
- ※電鉄との規約により、申込後の変更・キャンセルは出来ませんので予めご了承ください。
- ※媒体申込後の変更・キャンセルが発生した場合は、掲出の有無に関わらず広告料金全額をいただきます。
- ※消費税は別途がかかります。
- ※申込スケジュールについては別途お問合せ下さい。

納品は8営業日前まで（遅延の場合、別途遅延料金発生の場合もあります）

# J・ADビジョン 放映素材の入稿・放映パターンについて

## ■「静止画」納品データ仕様について

- [ファイル形式] JPEG (RGBカラー形式)  
[原稿サイズ] H1920×W1080ピクセル (16:9素材) (縦型入稿)  
[容量] 1素材 1Mbyte 程度 \*容量の大きいファイルまたは小さいファイルについては、「1Mbyte程度」にご修正をお願い致します。  
[エフェクト] 画面の切り替え効果は、ディゾルブ\*またはカットとなっております。お選びください。

(ご指定のない場合はカットとします)

\*ディゾルブ…前の意匠を少しずつ薄くすると同時に、次の意匠を少しずつ濃くして、自然に二つの素材を繋げるエフェクト。

・画面への焼き付き防止のため、静止画1意匠のみのデータ、意匠の一部が全く動きのない動画データの入稿はお控えください。  
上記データの場合画面スクロールなどのエフェクトを入れて頂く場合がございます。

## ■「動画」納品データ仕様について

[ファイル形式]

フォーマット: H.264/AVC

納品素材解像度: H1920ピクセル × W1080ピクセル(16:9素材) (縦型入稿)

ピクセルアスペクト比 1:1 レート調整モード: CBR(固定ビットレート)

エンコーディングレート: 8~20Mbps フレームレート: 30.00fps

もしくは

フォーマット: WMV9 (Windows Media Video形式) CBR (固定ビットレート)

納品素材解像度: H1920× W1080 または H1280× W720 ピクセル(16:9素材) (縦型入稿)

エンコーディングレート: 4.5~18.0Mbps

フレームレート: 29.97fps/30.00fps

※前後にアクションつながりの画は必要ありません。

※音声Pidは付加せずに制作ください。

※WMV9以外の素材(WMV V9、WMV9 advanced profileなど)の場合、

放映ができない場合がございます

※他社ネットワーク商品は、入稿仕様が一部異なります(次ページ参照)

[ファイル名称] 「放映開始月日 / 広告主略称 / 素材番号.jpg または .wmv」で名称を付けてください。( / は不要)

例: 7月28日開始で、広告主がJR東日本の場合「0728JRE1.jpg」「0728JRE1.wmv」

※データに不備があった場合は、お受けできませんので入稿前に再度チェックをお願いします。

## ■放映パターンについて

特殊な放映パターンについては、別途お問合せください。放映機器の物理的限界や、駅による規制などがございます。

### ●注意事項

- 1) 全ての素材について、放映素材納品日までに、弊社意匠審査が必要となります。
- 2) 放映素材納品日は、放映開始日より**8営業日前15時**を基本とします。(長期休暇期間はスケジュール変更することがございます。)
- 3) 放映期間中の放映素材変更や中止をする場合、素材納品日に間に合わなかった場合は、別途オプション料金がかかります。お問い合わせください。
- 4) 「デジタルシートセットのサインページ面」、「J・ADビジョン新宿駅東西自由通路・西改札」も本仕様の通りでございます。

## ■ 注意事項

- ・媒体資料の情報は予告なく変更される場合がございます。
- ・工事などにより媒体自体が無くなる場合がございます。
- ・販売済の場合がございますので、最新の空き状況はお問合せ下さい。

## ■ お問合せ

最新の空き状況を知りたい

制作費を知りたい

媒体資料のpptデータが欲しい

不明点があるので詳細な話を聞きたい など

上記のようなことがございましたら、以下よりお気軽にお問合せ下さい



[oooh\\_info@shunkosha.co.jp](mailto:oooh_info@shunkosha.co.jp)



03-3538-9225