

東京メトロ SUライナー プレミアム

作業：掲出開始日前日午前～（運行による）

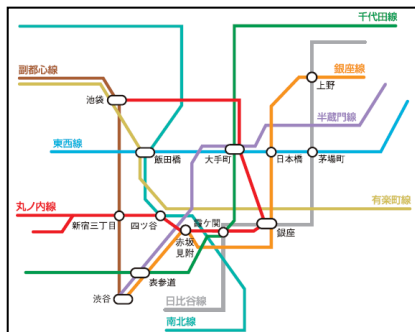
掲出路線		掲出期間	サイズ	持込枚数	広告料金	制作料金	開始日	申込
銀座線	6両2編成	5日	B3 シングル	3,550枚	¥6,000,000	別途お見積り	要調整	掲出月5か月前末日 申込締切後、調整 ※キャンペーン申込 5ヶ月前1日受付
丸ノ内線	6両2編成							
日比谷線	7両2編成							
東西線	10両2編成							
千代田線	10両1編成	7日						
有楽町線	10両1編成							
副都心線	8両1編成							
半蔵門線	10両1編成							
南北線	10両2編成							

※ワイドは上記持込枚数の半数

※8日間以上の料金は、別途お問い合わせください。

※中吊以外は通常の広告が掲出されます。

※運行ダイヤの指定はできません。また、車両故障・事故などのやむを得ない事情により、運行を中止・変更する場合がございます。あらかじめご了承ください。



【実施に関する注意事項】

※事前に原稿審査がございます。原稿修正可能な段階で審査を受けて下さい。

※電鉄との規約により、申込後の変更・キャンセルは出来ませんので予めご了承ください。

※媒体申込後の変更・キャンセルが発生した場合は、掲出の有無に関わらず広告料金全額をいただきます。

※消費税は別途かかります。

※申込スケジュールについては別途お問合せ下さい。

※掲出確認のモニター写真については一部路線のご提出となります。



東京メトロ SUライナー 単線枠

作業：掲出開始日前日午前～（運行による）

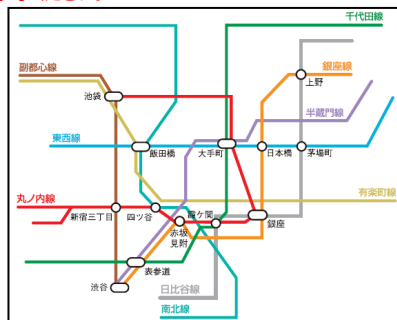
掲出路線	掲出期間	サイズ	持込枚数	広告料金	制作料金	開始日	申込
銀座線	5日	B3 シングル	165枚	¥775,000	別途お見積り	要調整	掲出月3か月前末日 申込締切後、調整
丸ノ内線			180枚	¥700,000	別途お見積り		
日比谷線			270枚	¥575,000	別途お見積り		
東西線			330枚	¥575,000	別途お見積り		
千代田線			330枚	¥525,000	別途お見積り		
有楽町・副都心線			600枚	¥962,500	別途お見積り		
半蔵門線			330枚	¥650,000	別途お見積り		
南北線			200枚	¥237,500	別途お見積り		

※ワイドは上記持込枚数の半数

※8日間以上の料金は、別途お問い合わせください。

※中吊以外は通常の広告が掲出されます。

※運行ダイヤの指定はできません。また、車両故障・事故などのやむを得ない事情により、運行を中止・変更する場合がございます。あらかじめご了承ください。



【実施に関する注意事項】

- ※事前に原稿審査がございます。原稿修正可能な段階で審査を受けて下さい。
- ※電鉄との規約により、申込後の変更・キャンセルは出来ませんので予めご了承ください。
- ※媒体申込後の変更・キャンセルが発生した場合は、掲出の有無に関わらず広告料金全額をいただきます。
- ※消費税は別途がかかります。
- ※申込スケジュールについては別途お問合せ下さい。
- ※掲出確認のモニター写真については一部路線のご提出となります。



東京メトロ SUライナー 単線枠

作業：掲出開始日前日午前～（運行による）

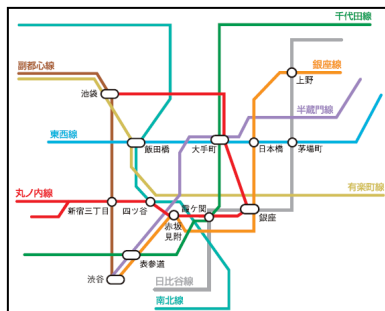
掲出路線	掲出期間	サイズ	持込枚数	広告料金	制作料金	開始日	申込
銀座線	7日	B3 シングル	165枚	¥1,085,000	別途お見積り	要調整	掲出月3か月前末日 申込締切後、調整
丸ノ内線			180枚	¥980,000	別途お見積り		
日比谷線			270枚	¥805,000	別途お見積り		
東西線			330枚	¥805,000	別途お見積り		
千代田線			330枚	¥735,000	別途お見積り		
有楽町・副都心線			600枚	¥1,347,500	別途お見積り		
半蔵門線			330枚	¥910,000	別途お見積り		
南北線			200枚	¥332,500	別途お見積り		

※ワイドは上記持込枚数の半数

※8日間以上の料金は、別途お問い合わせください。

※中吊以外は通常の広告が掲出されます。

※運行ダイヤの指定はできません。また、車両故障・事故などのやむを得ない事情により、運行を中止・変更する場合がございます。あらかじめご了承ください。



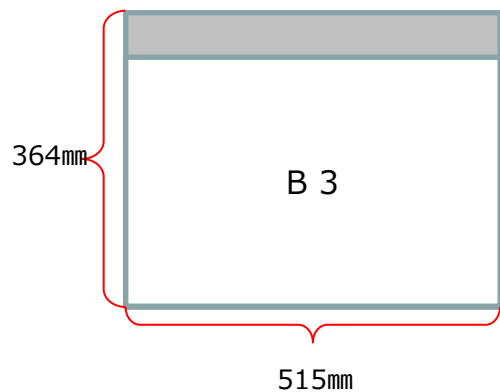
【実施に関する注意事項】

- ※事前に原稿審査がございます。原稿修正可能な段階で審査を受けて下さい。
- ※電鉄との規約により、申込後の変更・キャンセルは出来ませんので予めご了承ください。
- ※媒体申込後の変更・キャンセルが発生した場合は、掲出の有無に関わらず広告料金全額をいただきます。
- ※消費税は別途がかかります。
- ※申込スケジュールについては別途お問合せ下さい。
- ※掲出確認のモニター写真については一部路線のご提出となります。



東京メトロ 中吊 制作仕様

- ・コート紙110kg
- ・天部40mmクワエが必要
- ・掲出開始日5営業日前AMまでに納品



■ 注意事項

- ・媒体資料の情報は予告なく変更される場合がございます。
- ・工事などにより媒体自体が無くなる場合がございます。
- ・販売済の場合がございますので、最新の空き状況はお問合せ下さい。

■ お問合せ

最新の空き状況を知りたい

制作費を知りたい

媒体資料のpptデータが欲しい

不明点があるので詳細な話を聞きたい など

上記のようなことがございましたら、以下よりお気軽にお問合せ下さい



oooh_info@shunkosha.co.jp



03-3538-9225